

# SCALE FISSE CON GABBIA DI PROTEZIONE

NORMA: UNI ISO 14122 - 4:2004

## DISTANZA TRA LA SCALA E COSTRUZIONI PERIMETRALI

La distanza tra la scala e le costruzioni permanenti deve essere:

- Di fronte alla scala: almeno 650 mm e 600 mm in caso di ostacolo discontinuo;
- Dietro il lato anteriore dei pioli: almeno 200 mm e 150 mm in caso di ostacolo discontinuo.

## GABBIA DI SICUREZZA

La parte più bassa della gabbia di sicurezza, per esempio l'anello più basso, deve iniziare ad un'altezza tra 2,20 m e i 3,00 m al di sopra dell'area di partenza. Sotto la gabbia di sicurezza non devono essere presenti elementi che possano ostacolare l'accesso all'area posta di fronte alla scala. In corrispondenza dell'area di arrivo, la gabbia deve estendersi fino all'altezza del parapetto dell'area di arrivo.

## CARATTERISTICHE STANDARD DELLE SCALE

- Costruzione in alluminio;
- Partenza della gabbia a 2,50 m da terra;
- Parte terminale realizzata appositamente per lo sbarco dell'operatore;
- Fissaggio diretto alla parete;
- Pioli antiscivolo in alluminio;
- Diametro della gabbia 700 mm;
- Distanza tra il piolo e la gabbia 600 mm;
- Distanza tra il piolo ed il muro regolabile a seconda delle necessità costruttive;
- Portata fino a 150 Kg;
- Semplicità di montaggio seguendo le indicazioni del manuale d'istruzioni.

## ACCESSORI

- Cancellotto di sicurezza antintrusione;
- Scaletta di accesso asportabile con ganci;
- Piano di riposo per scale con altezza superiore ai 10 m;
- Piano di sbarco per costruzioni aventi velette o muretti perimetrali;
- Sbarco laterale.

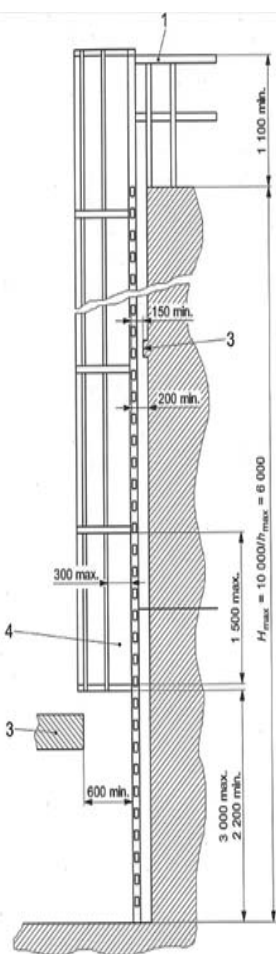
## INDICAZIONI

La scala fissa ad un solo troncone è indicata per altezze ridotte, fino ad un massimo di metri 10, oltre i quali si rende necessario lo sdoppiamento dei tronconi. La gabbia di protezione è prevista a partire da un minimo di m 2,2 ad un massimo di m 3 dal suolo.

La protezione alla schiena prosegue fino ad oltre un metro dal piano d'uscita; il modulo terminale ha una larghezza di cm 60 per favorire un passaggio comodo. Le nostre zanche sono costruite per mantenere una distanza regolamentare di cm 15 tra il piolo e il muro.

La distanza verticale tra le zanche è di m 2.

Tasselli e viti per il fissaggio a muro non sono compresi nella fornitura.



# SCALE VERTICALI FISSE IN ALLUMINIO



## SCALA VERTICALE CON CENTINE

completa di:

- GABBIA ANTI-RIBALTAMENTO
- SPORTELLINO ANTI-INTRUSIONE
- MANIGLIE DI SBARCO
- STAFFE DI SUPPORTO A PARETE STANDARD

**NORMA: UNI ISO 14122 - 4:2004  
D.LG 81/2008**

# LINEA VITA VERTICALE SU CAVO D' ACCIAIO



## LINEA VITA VERTICALE SU CAVO D' ACCIAIO

Kit linea verticale comprensivo di:

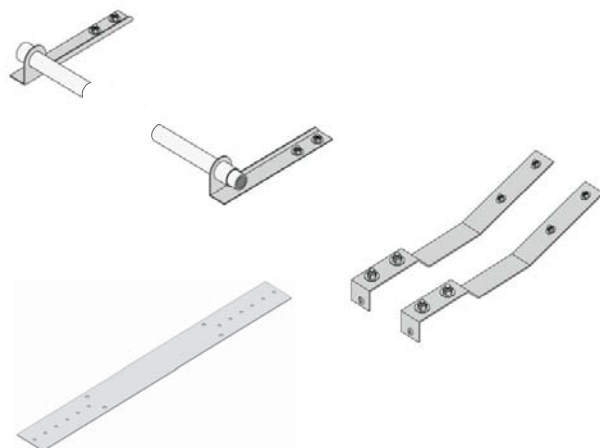
- SUPPORTO SUPERIORE DA ASSICURARE ALLA SCALA
- SUPPORTO INFERIORE DA ASSICURARE ALLA SCALA
- ADEGUATI ELEMENTI DI FISSAGGIO E SUPPORTO
- TENDITORE PER CAVO D' ACCIAIO

ANTICADUTA SEKURCABLE SEKURALT

FUNE IN ACCIAIO

**NORMA: UNI - EN 353/2**

# STAFFE ANTI-RIBALTAMENTO PER SCALE RIMOVIBILI



## STAFFA ANTI-RIBALTAMENTO

STAFFA ANTI-RIBALTAMENTO SCALA IN ACCIAIO INOX/ALLUMINIO PER VELETTA IN CEMENTO, COMPLETA DI BULLONERIA DI FISSAGGIO.

KIT DI ADATTAMENTO PER INSTALLAZIONE STAFFA ANTI-RIBALTAMENTO SU GRONDA (CEMENTO/LAMIERA).

KIT DI ADATTAMENTO PER INSTALLAZIONI STAFFA ANTI-RIBALTAMENTO SU GRONDA IN LEGNO (DEVE ESSERE ABBINATO AI DUE ELEMENTI INDICATI SOPRA).